

18系列磁悬浮位移传感器是采用非接触式磁悬浮测量技术。此技术能提供高精度、直接和绝对值的位移输出。非接触式设计不但方便安装，而且能消除所有工作磨损而带来的误差。

铝成型外壳符合IP67标准(需要配合正确的接头)，保证能工作于苛刻和高尘埃污染的环境。固定夹片提供灵活和简易的安装方式，适合一般机械使用。

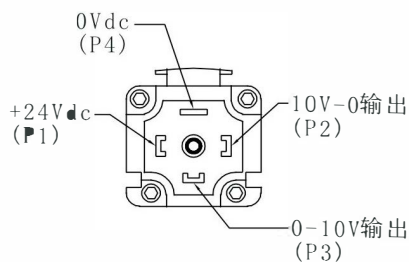
总括而言，18系列磁悬浮位移传感器非常坚固耐用，是要求严格的工业环境中理想选择。



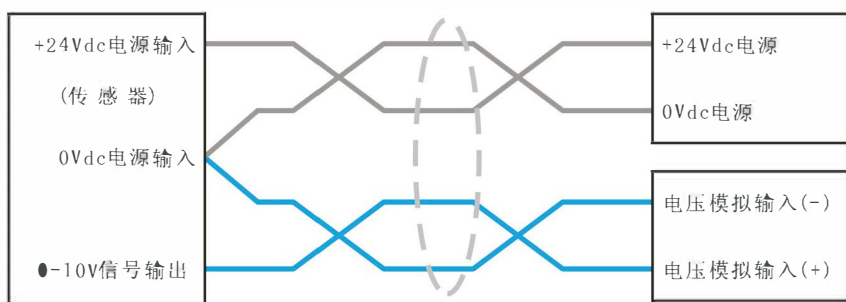
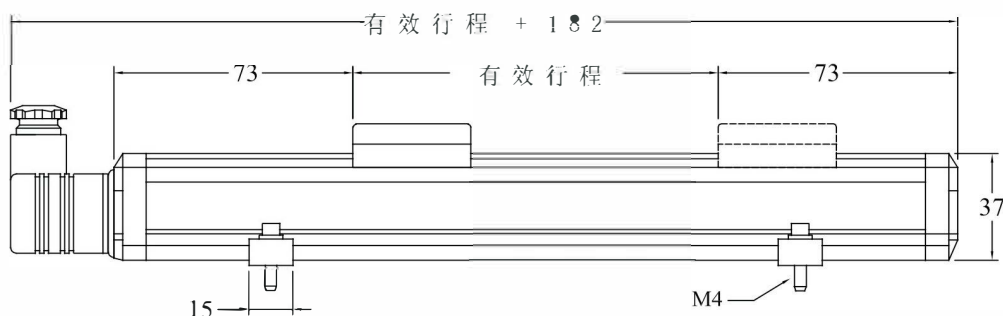
#### 标准规格

订货编号	180
输出	0-10Vdc, 10-0Vdc双输出, 最低负载电阻5kΩ
测量数据	直线位移
分辨率	无限 (取决于控制器A/D与电源纹波)
供应电源	+24Vdc (20.4-28.8Vdc)
输入保护	极性保护至-30Vdc, 过压保护至36Vdc
用电量	50-140mA (按量程而定)
绝缘强度	500Vdc (DC地端对机器接地端)
重复精度	满量程的 < ±0.005%
非线性度	满量程的 < ±0.01% (最大 ±90μm)
更新时间	0.5ms 1200mm以内 / 1.0ms 2400mm以内 2.0ms 4800mm以内 / 5.0ms 7600mm以内
工作温度	-40至75°C, 湿度90%, 不能结露
防护级数	IP65 / IP67 (当正确连接上插头时)
振荡指标	15g / 10-2000Hz / IEC标准68-2-6
冲击指标	100g (单一冲击) / IEC标准68-2-27 (耐久性)
EMC测试	放射 EN61000-6-3, 抗扰 EN61000-6-2 EN61000-4-2 / 3 / 4 / 6

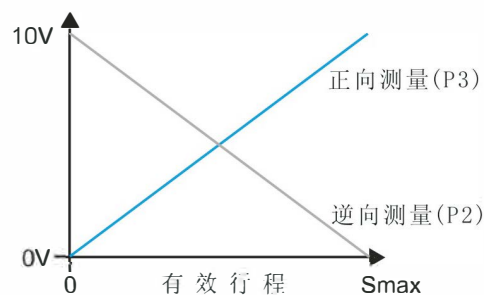
Infinite resolution ...



(望向传感器头插座方向)



(连接示例)



订货编号

1 8 0 X X X X X X X X

输出

0 - 10V, 10 - 0V d.c 双输出

接头选形

0 = 4脚接头插座(IP65)  
3 = 4脚接头插座(IP67)

固定夹片 (见P 13页)

1 = 42.5mm 固定夹片  
2 = 42.5mm 绝缘固定夹片  
3 = 50mm 固定夹片

滑块种类 (见P 13页)

1 = 导轨型  
2 = 悬浮型  
3 = 压铸机专用磁石  
4 = 高距离浮磁

有效行程 (mm)

0 100, 0 130, 0 150, 0 175, 0 200, 0 225, 0 275  
0 300, 0 360, 0 400, 0 425, 0 450, 0 500, 0 525  
0 550, 0 600, 0 650, 0 700, 0 750, 0 800, 0 875  
0 900, 0 950, 1 000, 1 100, 1 250, 1 350, 1 500  
1 600, 1 750, 2 000, 2 250, 2 500, 2 750, 3 000  
3 250, 3 500, 4 000 (接受定制)

注意事项:

请勿把控制器的模拟输入负极(-)直接接上机器内之0V或地线上。只可单一接上传感器的0V(P4)上。

必须使用四蕊双绞屏蔽线,最小尺寸为0.2mm<sup>2</sup>。

切勿把电源供应器+24Vdc接至传感器0V(P4)及同时把电源供应器0V接至讯号输出点(P2/P3),否则传感器会立即被烧毁。如发生上述情况并不包括在保修条款之内)

供货范围:

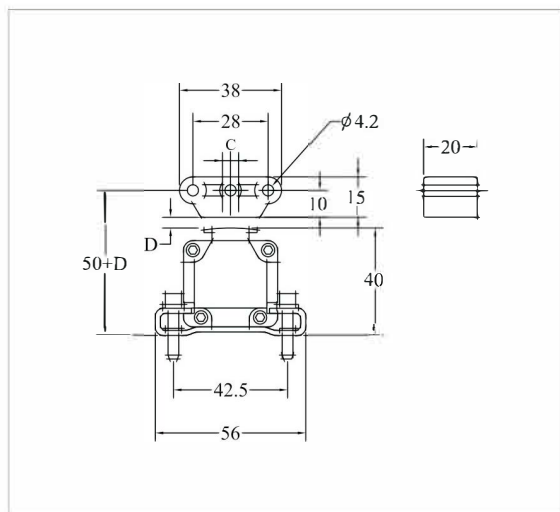
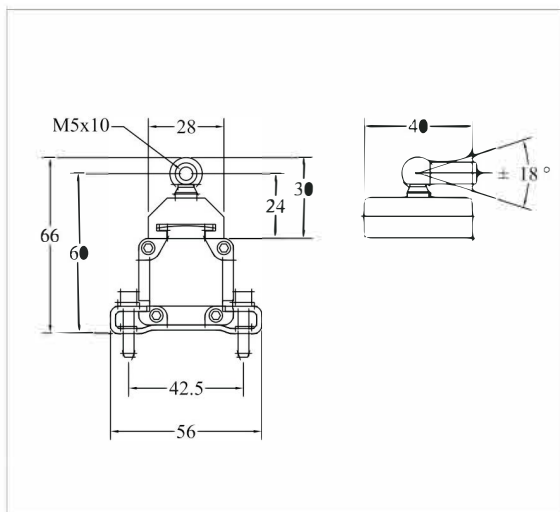
- 传感器
- 插座
- 固定夹片
- 磁石滑块



名称  
应用系列

导轨型  
18系列

悬浮型  
18系列



订货编号  
材料  
重量  
磁块距工作面(D)  
侧面错位(C)  
工作温度

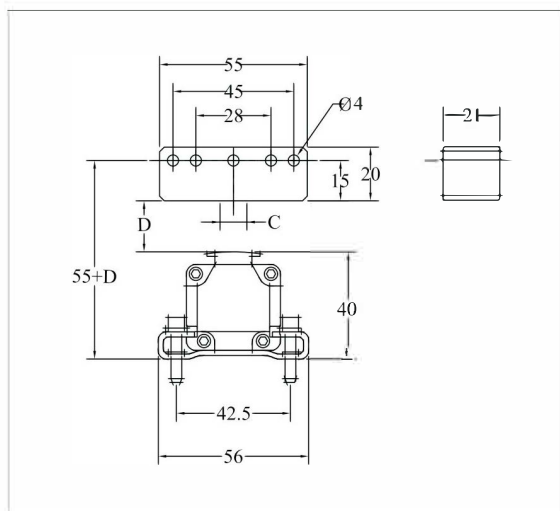
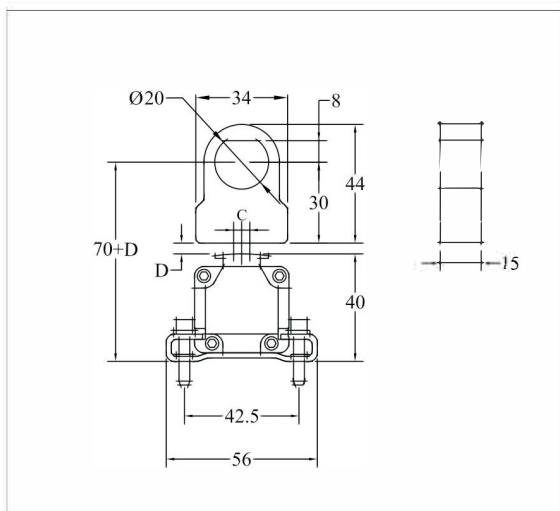
1800951001  
塑料  
约30g  
固定  
固定  
-40至75°C

1800951002  
塑料  
约12g  
0.1 - 4 mm  
±8 mm  
-40至75°C

名称  
应用系列

压铸机专用磁石  
18系列

高距离浮磁  
18系列



订货编号  
材料  
重量  
磁块距工作面(D)  
侧面错位(C)  
工作温度

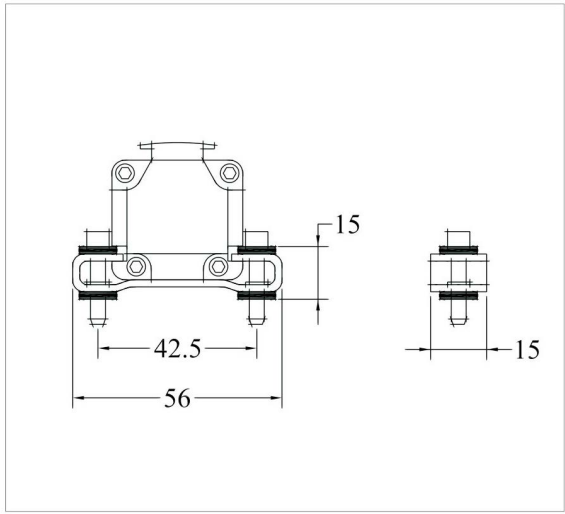
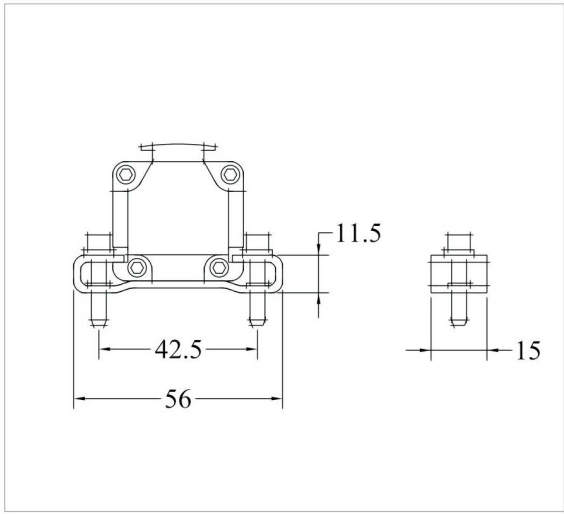
1800951003  
塑料  
约12g  
0.1 - 4 mm  
±8 mm  
-40至75°C

1800951004  
塑料  
约40g  
0.1 - 10 mm  
±20 mm  
-40至75°C

名称  
应用系列

42.5mm 固定夹片  
18系列

42.5mm 绝缘固定夹片  
18系列



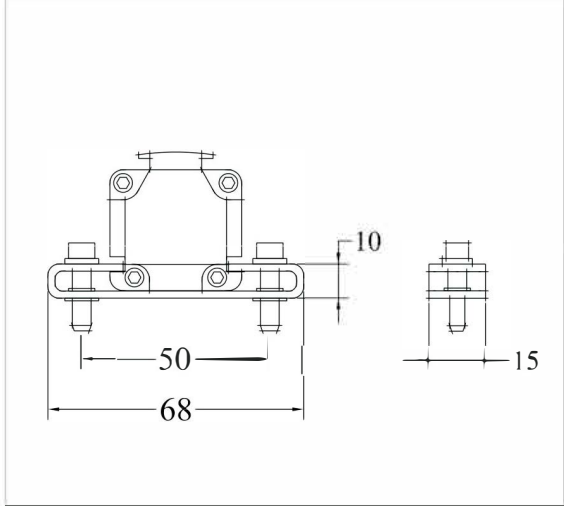
订货编号  
材料  
安装  
扭紧力矩

1800951007  
不锈钢  
M4 x 20 (不包括)  
最大 4 N m

1800951008  
不锈钢 / 橡胶  
M4 x 20 (不包括)  
最大 0.5 N m

名称  
应用系列

50mm 固定夹片  
18系列



订货编号  
材料  
安装  
扭紧力矩

1800951009  
不锈钢  
M5 x 20 (不包括)  
最大 5 N m

